

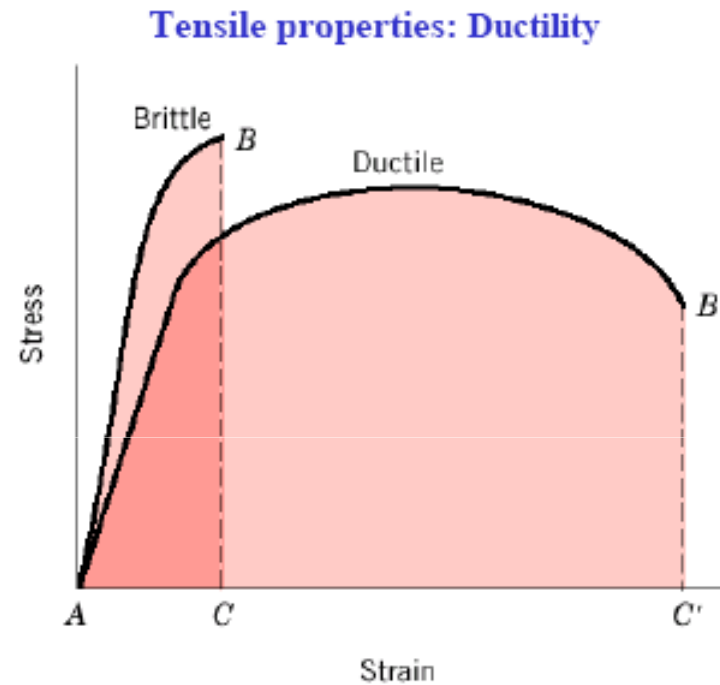
Rottura dei materiali

La rottura è la separazione di un solido in due o più elementi.

Può essere classificata in **duttile** o **fragile**, a seconda delle caratteristiche di deformazione plastica del materiale:

- I materiali **duttili** mostrano una **notevole capacità** di deformazione plastica (assorbendo una grande quantità di energia prima di arrivare a rottura);
- I materiali **fragili** sono caratterizzati da **una bassa o nulla** deformazione plastica.

Curva σ/ε di un materiale duttile e di un materiale fragile



Ductility is a measure of the deformation at fracture

Defined by
percent elongation \rightarrow $\%EL = \left(\frac{l_f - l_0}{l_0} \right) \times 100$

or
percent reduction in area \rightarrow $\%RA = \left(\frac{A_0 - A_f}{A_0} \right) \times 100$

Rottura dei materiali

I processi di rottura avvengono in due stadi: **formazione** e **propagazione** delle cricche.

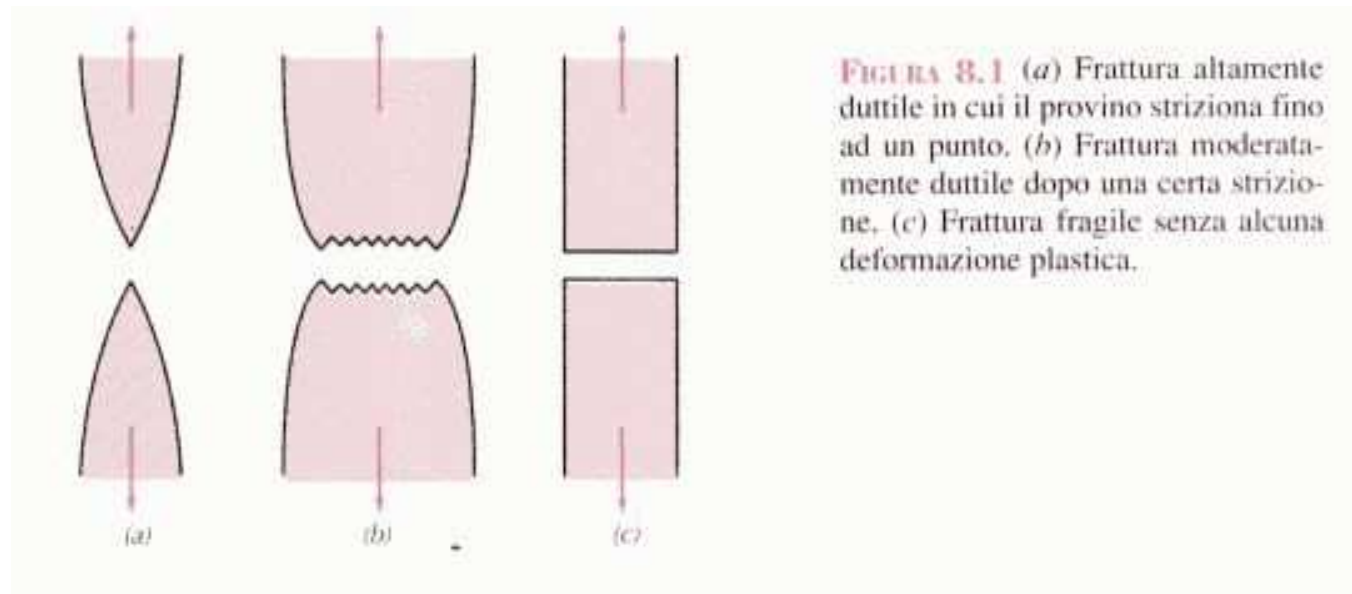
La rottura **duttile** è caratterizzata da **un'intensa deformazione plastica** nelle immediate vicinanze della cricca che avanza.

Il processo è relativamente lento e la cricca viene di solito definita **stabile**.

Nella rottura di tipo **fragile** le cricche si propagano in modo istantaneo.

Tali cricche possono essere definite instabili e la loro propagazione, una volta innescata continua spontaneamente senza bisogno di aumentare il carico applicato.

Rottura dei materiali



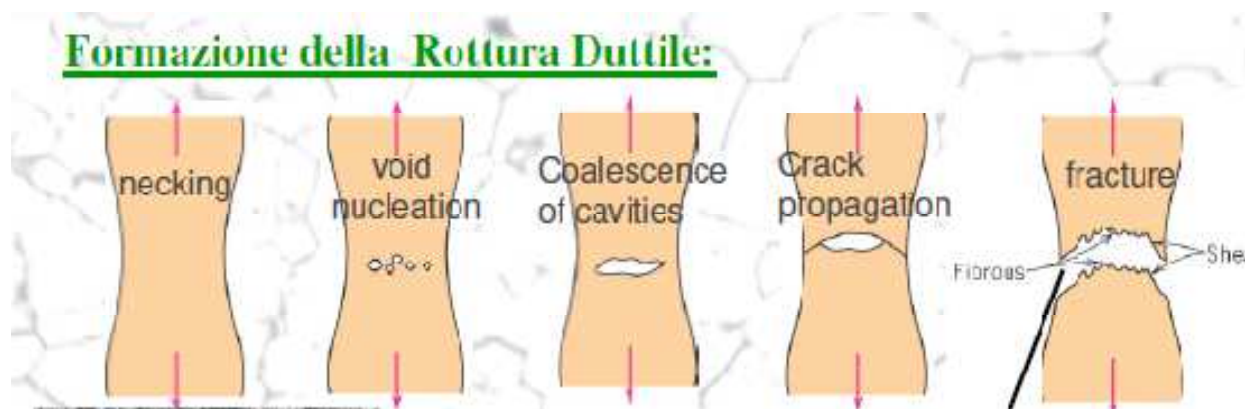
- La frattura duttile è sempre preferibile in quanto quella fragile avviene senza preavviso a causa della propagazione spontanea della cricca.
 - Nella frattura duttile, la presenza di deformazione plastica è un indice della rottura imminente.
- Inoltre per provocare una frattura duttile è necessaria un'energia superiore e quindi i materiali duttili sono in genere più **tenaci**.

Frattura duttile

Se viene applicata una sollecitazione che supera il carico di rottura e la si mantiene per un periodo abbastanza lungo, il provino si romperà.

Si possono individuare tre stadi distinti nella rottura duttile:

- 1) Inizia il fenomeno della strizione e si generano dei microvuoti all'interno della strizione;
- 2) I microvuoti coalescono formando una cricca al centro del provino che si propaga perpendicolarmente al carico applicato verso la superficie;
- 3) Quando la cricca arriva alla superficie la sua direzione si inclina a 45° e si verifica la rottura di tipo coppa-cono.



Frattura duttile

L'aspetto della superficie di un metallo che ha subito frattura duttile si presenta opaca e rugosa.

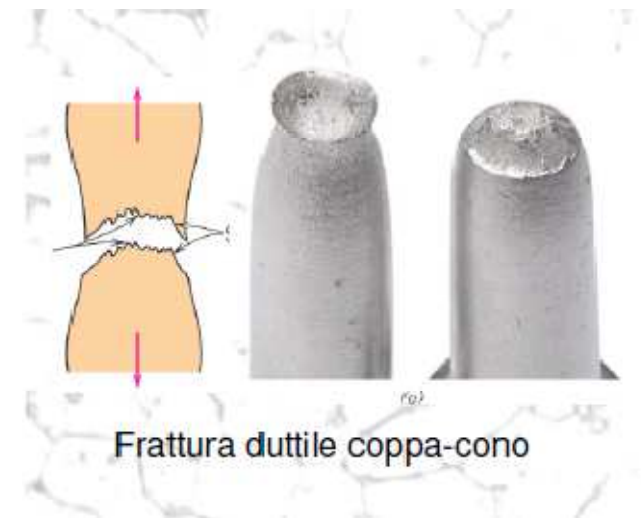
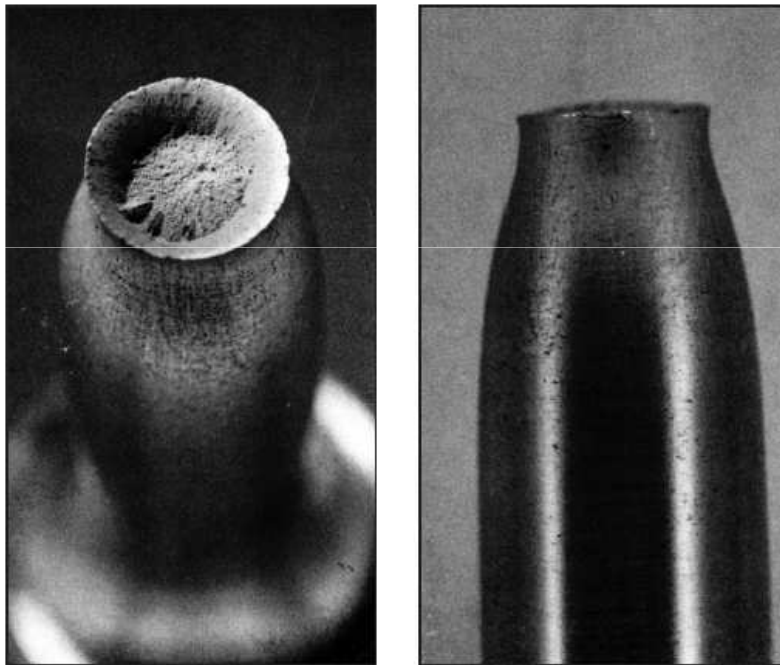


Figura 7.1

Frattura duttile (coppa-cono) di una lega di alluminio.

(Da *ASM Handbook of Failure Analysis and Prevention*, Vol. 11, 1992. Ristampato con il permesso di ASM International. Tutti i diritti riservati. www.asminternational.org.)

Frattura fragile

Molti metalli con una struttura cristallina di tipo Esagonale Compatta manifestano una frattura fragile a causa del loro limitato numero di piani di scorrimento (che limita lo scorrimento delle dislocazioni).

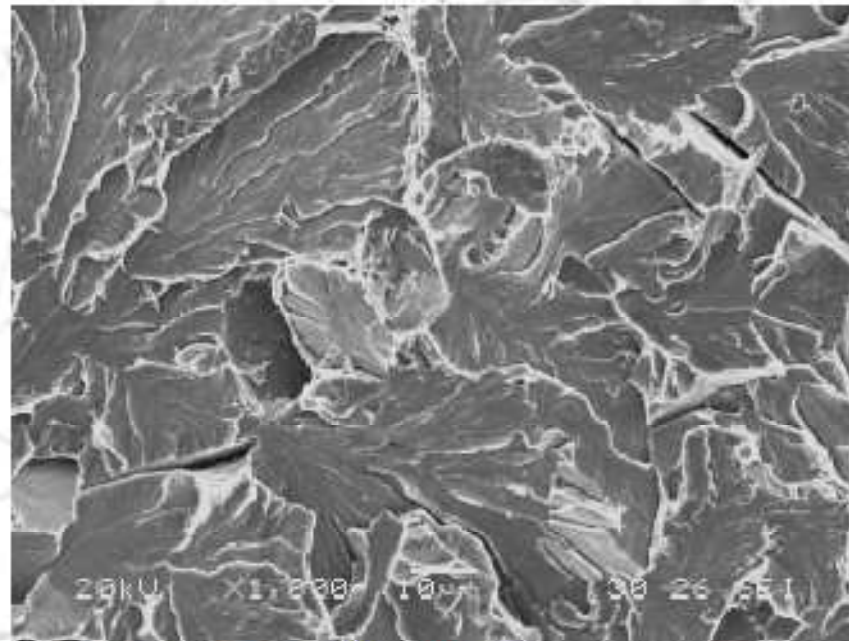
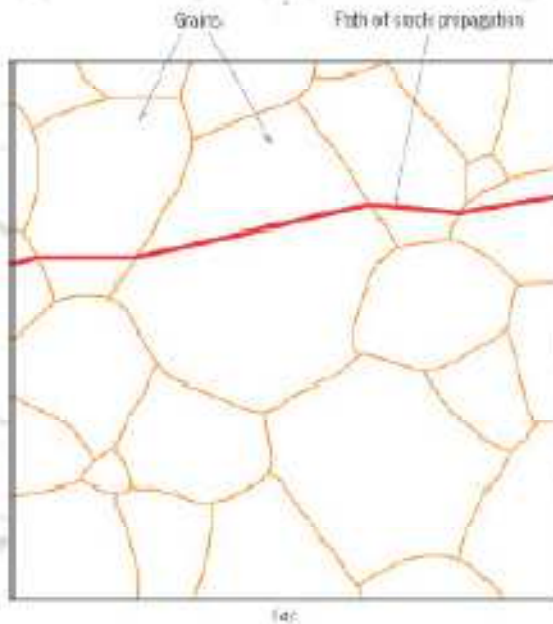
La frattura fragile può avvenire con meccanismo:

- **transgranulare** (la cricca si propaga attraverso i grani) ed
- **intergranulare** (propagazione lungo il bordo di grano).

Frattura fragile

Tipologie di Rottura Fragile:

Frattura **TRANSGRANULARE** (clivaggio):
Il percorso di frattura passa attraverso i grani del materiale



La frattura avviene per separazione dei piani reticolari di minor coesione.

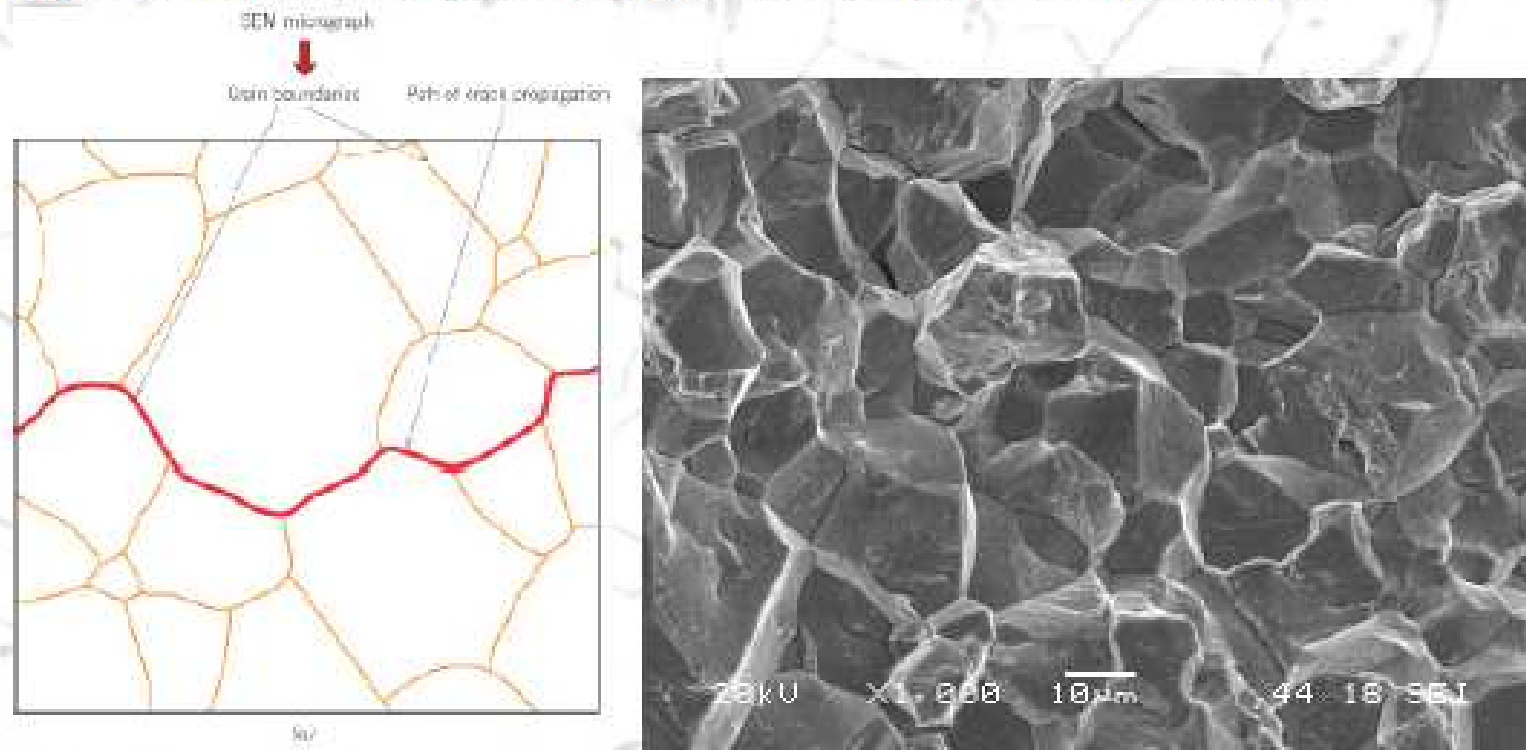
L'aspetto ad occhio nudo è brillante e "cristallino".

Frattura fragile

Tipologie di Rottura Fragile:

Frattura **INTERGRANULARE:**

Il percorso di frattura passa attraverso i bordi dei grani del materiale



Frattura fragile

Il meccanismo di rottura fragile è schematizzato in 3 fasi:

- 1) La deformazione plastica (anche se contenuta) concentra le dislocazioni in corrispondenza di difetti.
- 2) Nelle zone di blocco delle dislocazioni si generano degli sforzi di taglio che producono delle microcricche.
- 3) Le microcricche si propagano per azione di un ulteriore sforzo e sotto l'energia rilasciata dal recupero elastico.

Basse temperature ed alte velocità di deformazione favoriscono la rottura fragile.

Frattura fragile

L'aspetto della superficie di un metallo che ha subito frattura fragile si presenta liscia e lucente.

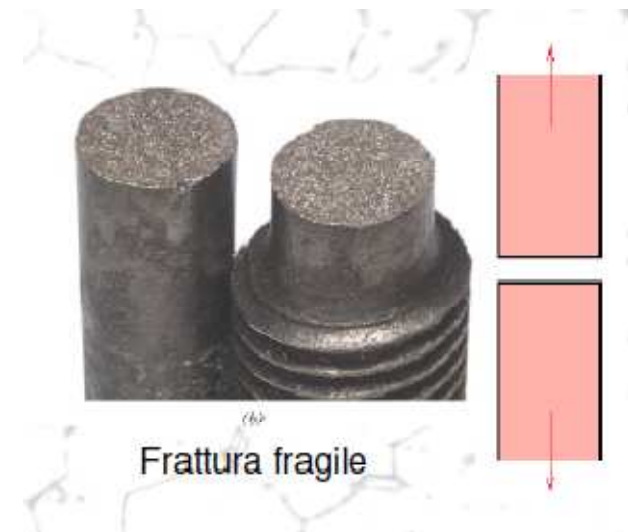
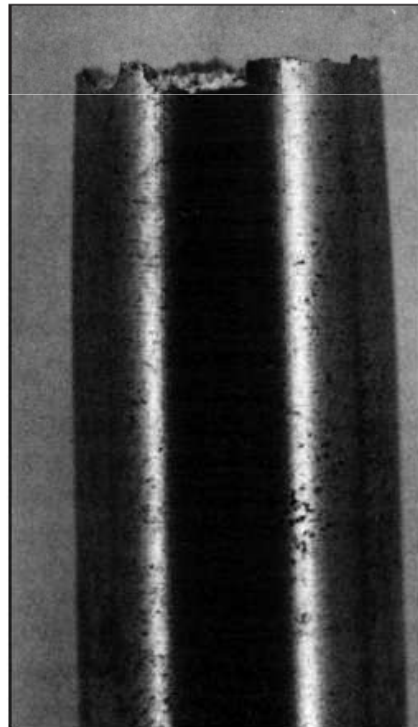
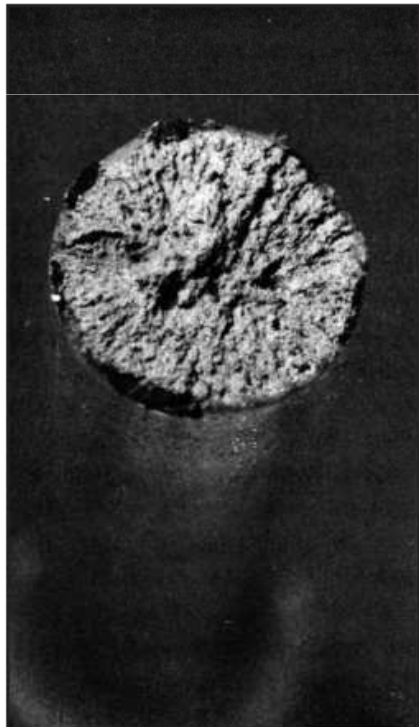


Figura 7.6

Frattura fragile di una lega metallica che mostra le creste radiali che partono dal centro del provino.

(ASM Handbook of Failure Analysis and Prevention, Vol. 11. 1992. Ristampato con il permesso di ASM International. Tutti i diritti riservati.

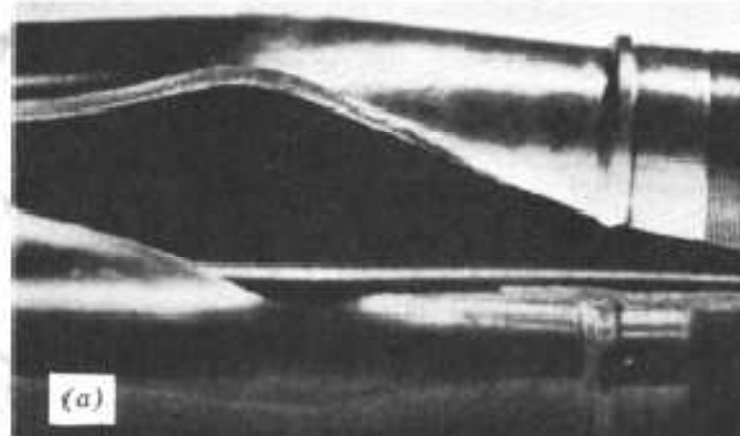
www.asminternational.org.)

Rottura dei materiali

Diverse tipologie di frattura in un pezzo reale: il caso di una tubazione

Frattura Duttile:

- un'unico pezzo
- grandi deformazioni



Frattura fragile:

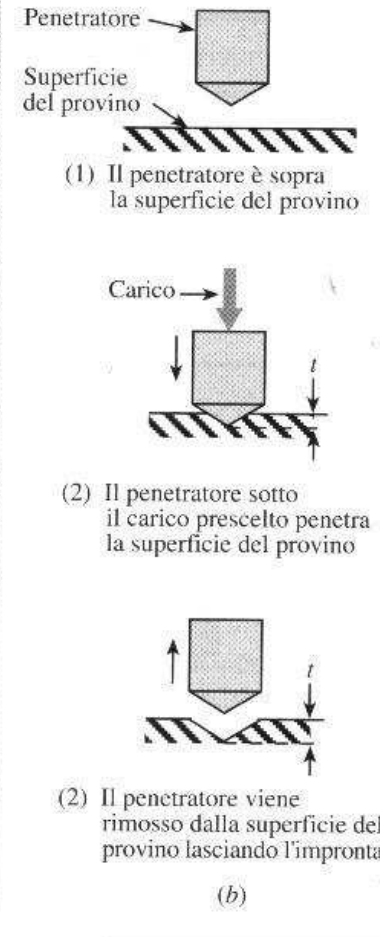
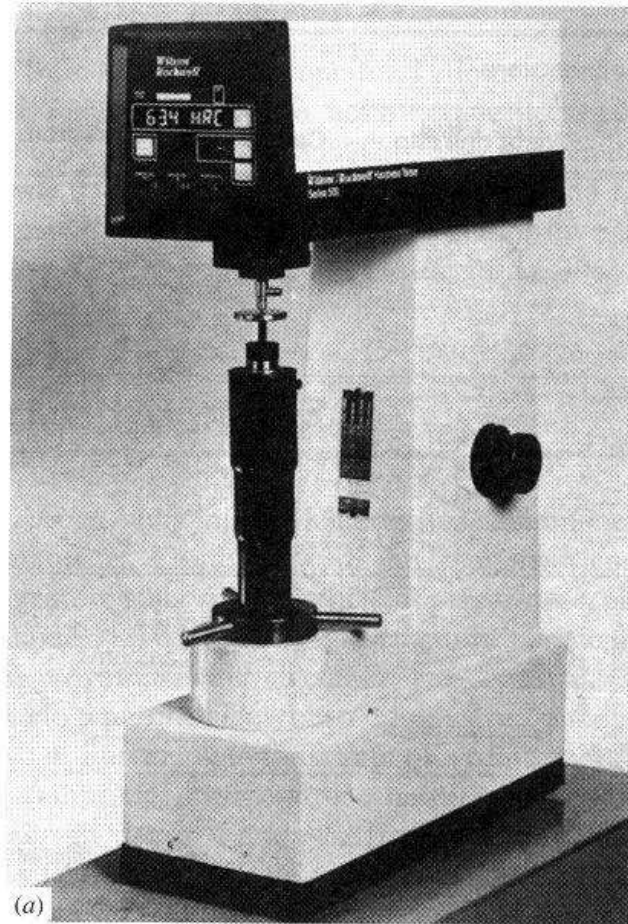
- molti pezzi
- piccole deformazioni



25 μm



Durezza e Prova di durezza



(a) Durometro (b) Sequenza per la misura della durezza con un penetratore conico di diamante; la profondità t è inversamente correlata alla durezza del materiale: quanto minore è t , tanto più il materiale è duro.

Durezza (Hardness)

Definizione: resistenza di un materiale alla deformazione plastica localizzata.

La misura di durezza si esegue mediante uno strumento detto **durometro** e consiste nel premere un **indentatore** di determinata forma e dimensione contro la superficie del pezzo di cui si vuole determinare la durezza, applicando una **forza nota** in direzione perpendicolare alla superficie.

Si mantiene il carico per un **tempo determinato**, lo si rimuove e, allontanato il penetratore, si misura la **dimensione dell'impronta** ottenuta oppure la **profondità di penetrazione**. Il valore della durezza si legge direttamente sullo strumento o si ricava facendo uso di opportune tabelle di conversione.

La **durezza** viene espressa mediante numeri che fanno riferimento a **scale convenzionali**, non correlabili tra di loro se non per mezzo di **tabelle di conversione empiriche**. Esse devono essere ricavate per ogni materiale. Sono note per gli acciai.

Durezza (Hardness)

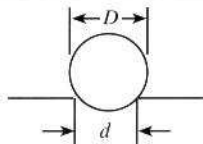
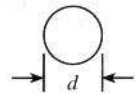
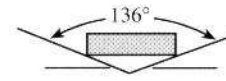
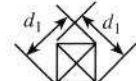
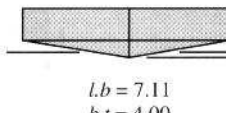
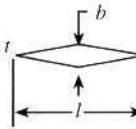
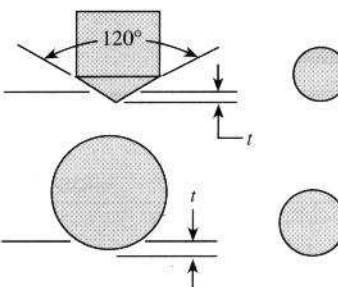
Dato che il valore di durezza è in relazione con la deformazione plastica della zona del materiale nell'intorno del punto di contatto tra superficie del materiale ed indentatore, è stata ricavata una **relazione empirica tra la durezza (H) ed il carico di snervamento (σ_s)**

$$H = k \sigma_s$$

in cui k è una costante che dipende dal tipo di materiale, all'incirca pari a 3.

Prove di durezza

TABELLA 6.2 Prove di durezza

Test	Forma del penetratore		Carico	Penetratore	Formula per il calcolo della durezza
	Vista laterale	Vista dall'alto			
Brinell			P	Sfera da 10mm di acciaio o carburo di tungsteno	$BHN = \frac{2P}{\pi D(D - \sqrt{D^2 - d^2})}$
Vickers			P	Piramide di diamante	$VHN = \frac{1.72P}{d_1^2}$
Microdurezza Knoop			P	Piramide di diamante	$KHN = \frac{14.2P}{l^2}$
Rockwell			60 kg 150 kg 100 kg	Cono di diamante	$R_A =$ $R_C =$ $R_D =$
			100 kg 60 kg 150 kg	Sfera di acciaio di diametro $\frac{1}{16}$ in	$R_B =$ $R_F =$ $R_G =$
			100 kg	Sfera di acciaio di diametro $\frac{1}{8}$ in	$R_E =$

Parametri relativi alle principali prove di durezza

Durezza Brinell

Simbolo: HB

Indentatore: sfera di acciaio duro (o carburo di tungsteno)

D = 10 mm

carico: 3000 - 1500 - 500 kg

Misura: diametro dell'impronta (d)

Unita' di misura BHN = rapporto tra carico applicato e
superficie dell'impronta (kg/mm²)

Durezza Vickers

Simbolo: HV

Indentatore: piramide di diamante a base quadrata con angolo di 136°
carico variabile (1-120 kg)

Misura: diagonale dell'impronta (d)

Unita' di misura VHN = rapporto tra carico applicato e
superficie dell'impronta (kg/mm²)

Durezza Knoop

Simbolo: HK

Indentatore: piramide di diamante rombica (rapporto tra le diagonali di 7:1)
carico variabile

Misura: diagonale maggiore

Unita' di misura HKN = rapporto tra carico applicato e
superficie dell'impronta (kg/mm²)

Durezza Rockwell

Simbolo: HR
(seguito dalla lettera che distingue le diverse scale da A a G)

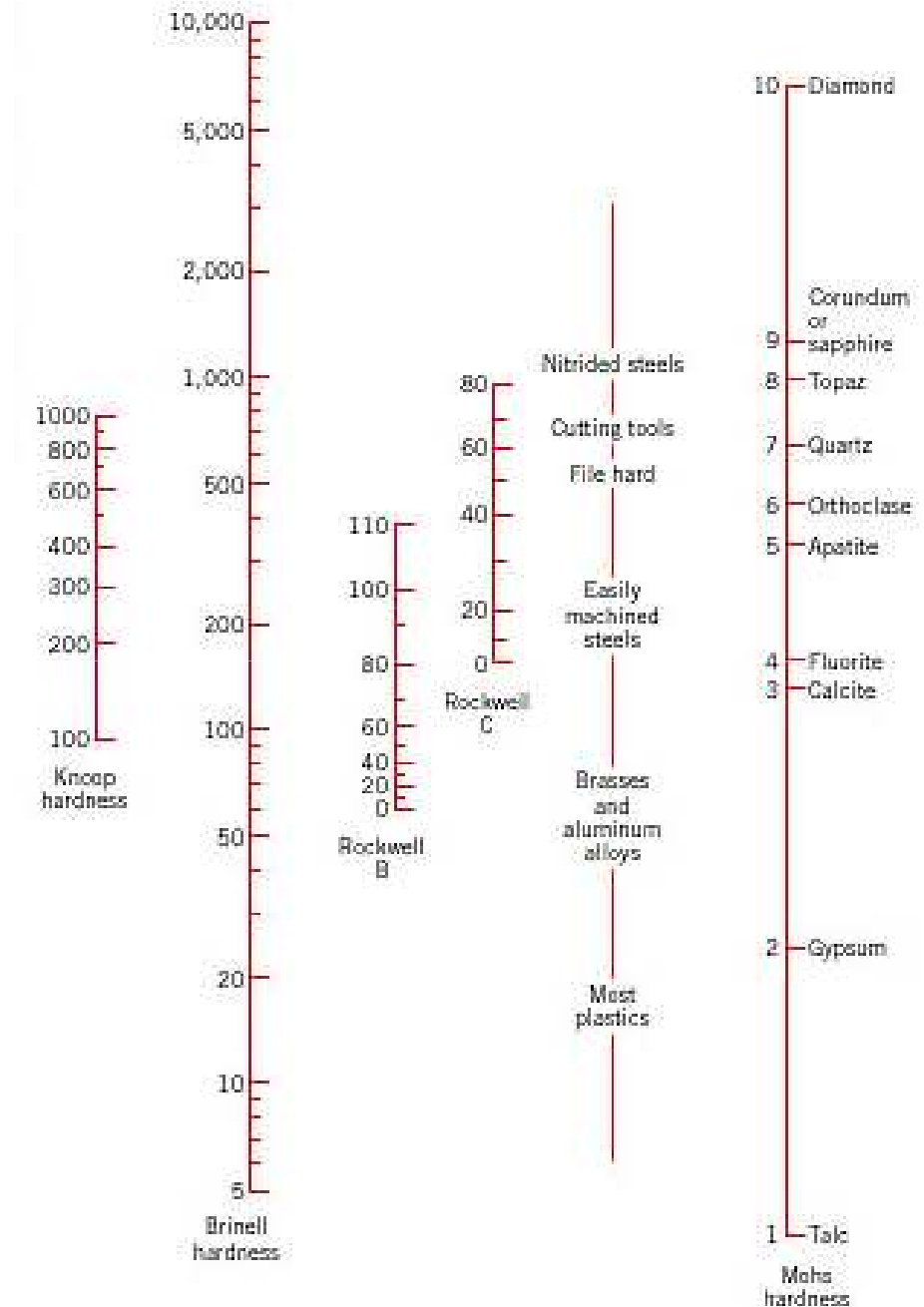
Indentatore: cono di diamante (scale A-C-D) con angolo 120°
sfera 1/16 pollice (scale BFG)
sfera 1/8 pollice (scala E)

carico 60 - 100 - 150 Kg

Misura: profondità di penetrazione

Confronto tra le diverse scale di durezza

La **durezza** viene espressa mediante numeri che fanno riferimento a **scale convenzionali**, non correlabili tra di loro se non per mezzo di **tabelle di conversione empiriche**. Esse devono essere ricavate per ogni materiale. Sono note per gli acciai.



Considerazioni generali

A differenza della prova di trazione, che richiede l'uso di una provetta che viene portata a rottura, la prova di durezza può essere considerata **non distruttiva**, in quanto l'impronta lasciata dal penetratore normalmente non danneggia il pezzo.

La prova di durezza trova quindi largo impiego come rapido **controllo di qualità** negli stabilimenti di produzione, sia per verificare che la durezza corrisponda a quanto richiesto dalla **normativa** applicabile, sia come **misura approssimata del σ_s** .

RESILIENZA

Capacità del materiale a resistere a sforzi dinamici

Viene misurata dall'energia necessaria per rompere il provino per urto

PROVA DI RESILIENZA

Tipi di prove: CHARPY e IZOD

Esecuzione della prova:

Un **pendolo** con all'estremità un martello di forma opportuna viene fatto cadere da una data altezza, urta una **provetta provvista di intaglio**, la rompe e risale fino ad una certa altezza. L'energia utilizzata per rompere la provetta è calcolata dalla differenza tra l'altezza iniziale del martello e quella di risalita, dopo impatto con la provetta.

Le **provette** possono avere **intaglio a V o ad U**.

RESILIENZA

Le **modalità** di esecuzione della **prova** esaltano il **comportamento fragile** del materiale

(1) **presenza dell'intaglio**

=

concentrazione degli sforzi

e

distribuzione triassiale dello sforzo

(2) **applicazione dinamica dello sforzo**

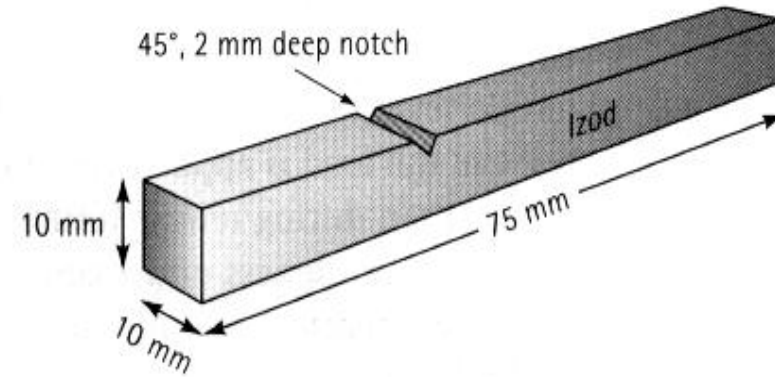
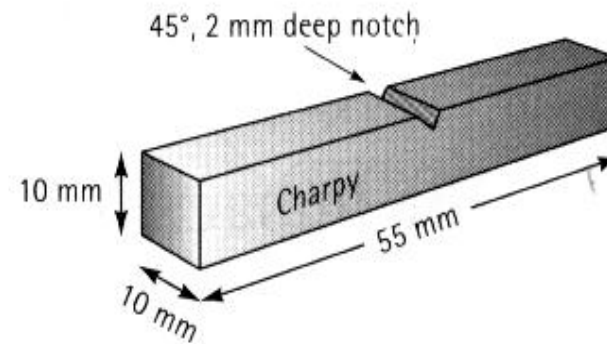
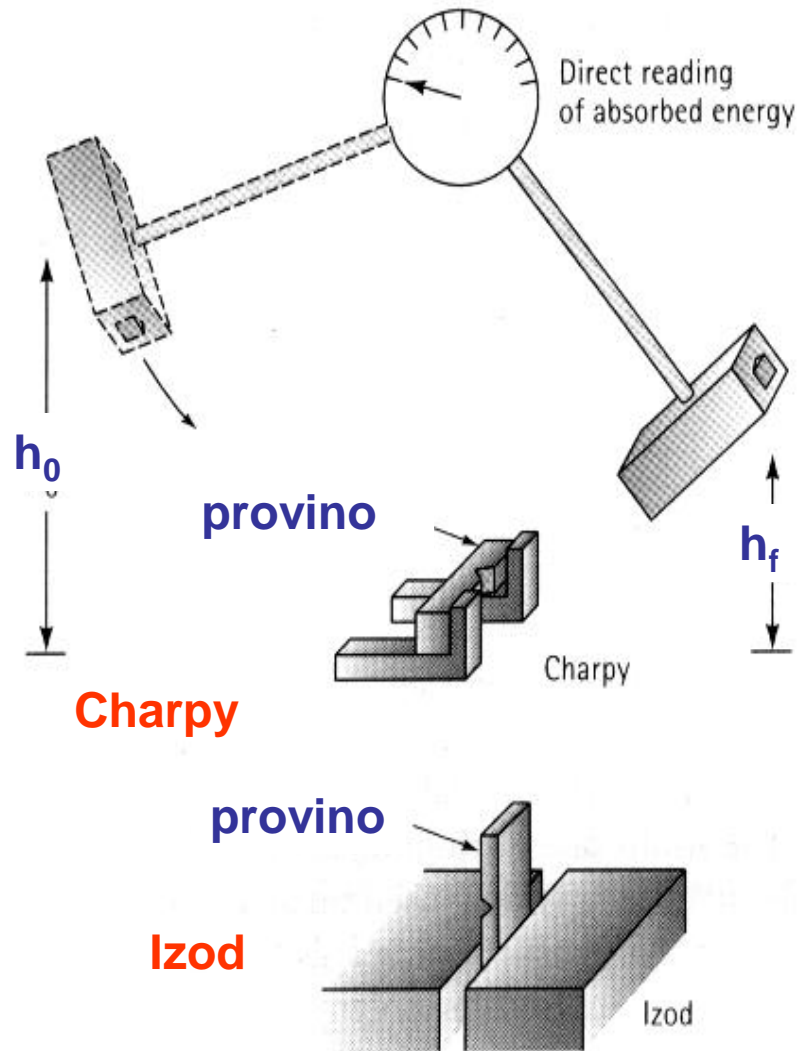
=

ridotta possibilità

di movimento delle dislocazioni

Effettuando prove a diverse temperature si può trovare la **temperatura di transizione duttile fragile**

RESILIENZA

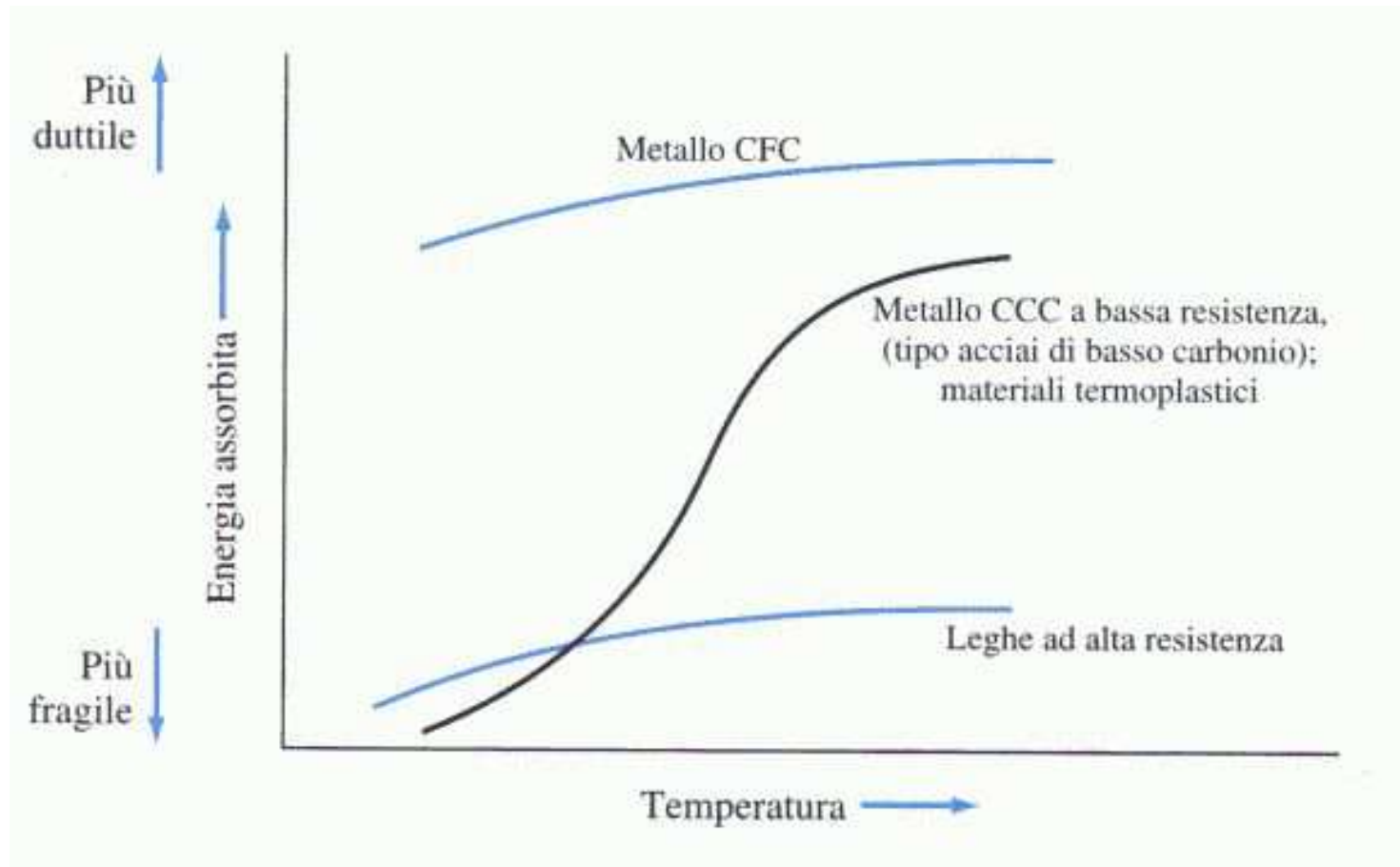


(a) Nella prova detta di **Charpy** il provino viene posizionato con l'intaglio dalla parte opposta del pendolo, mentre nella prova di **Izod** l'intaglio è dalla stessa parte del pendolo. Nota la massa del pendolo e la differenza tra l'altezza iniziale e finale del pendolo, si calcola l'energia assorbita dal materiale.

Transizione duttile-fragile

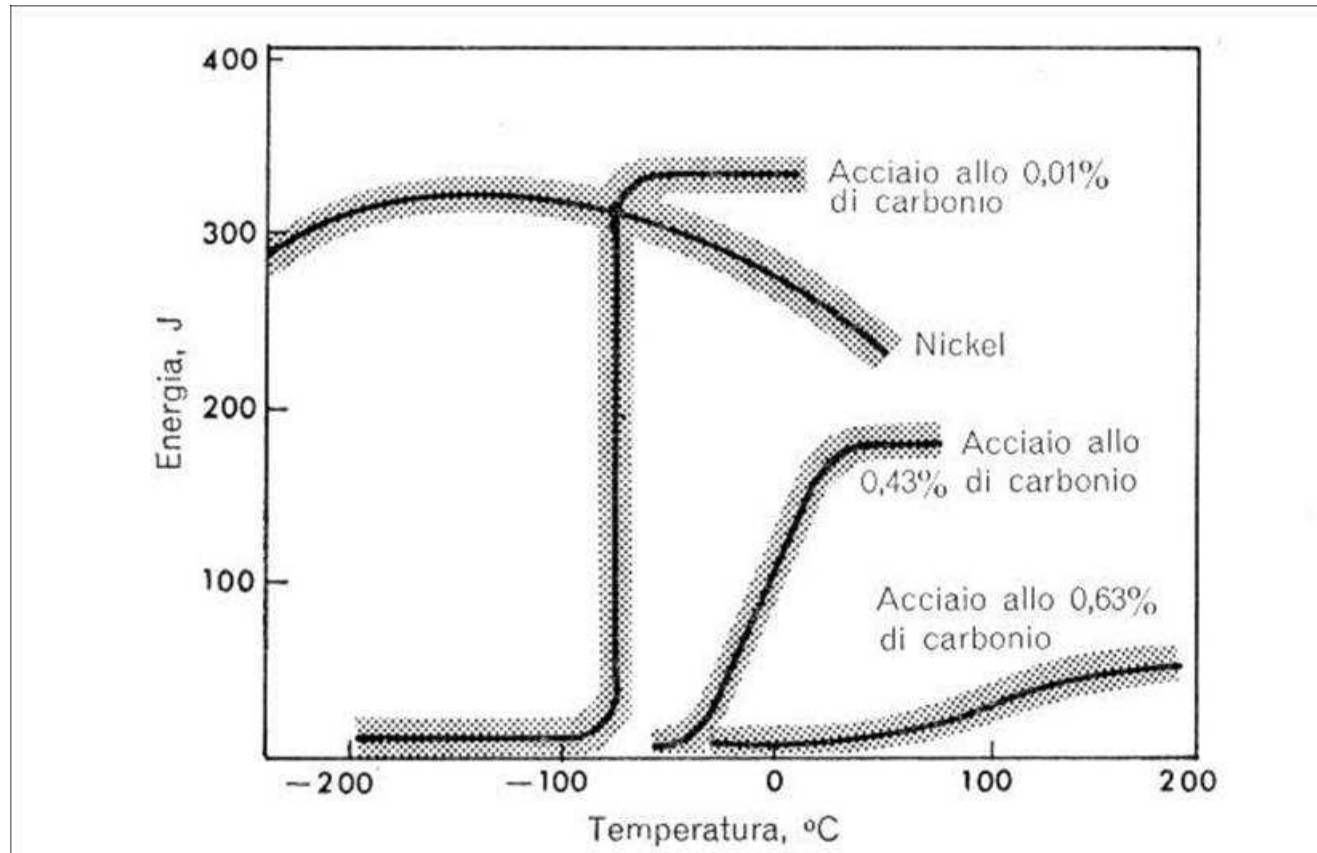
- Una delle funzioni primarie delle prove di resilienza è quella di determinare se un materiale mostra una transizione duttile-fragile al variare della temperatura.
- All'aumentare della temperatura viene esaltato il comportamento duttile del materiale evidenziato da un maggiore assorbimento di energia.
- Anche la superficie di frattura evidenzia il tipo di rottura.
- Quando si verifica la transizione duttile-fragile, la superficie di frattura presenta delle zone di frattura duttile ed altre di frattura fragile.

Transizione duttile-fragile



Le leghe con struttura CFC (incluse quelle di Al e Cu) restano duttili anche a temperature molto basse mentre leghe CCC ed EC mostrano questo tipo di transizione.

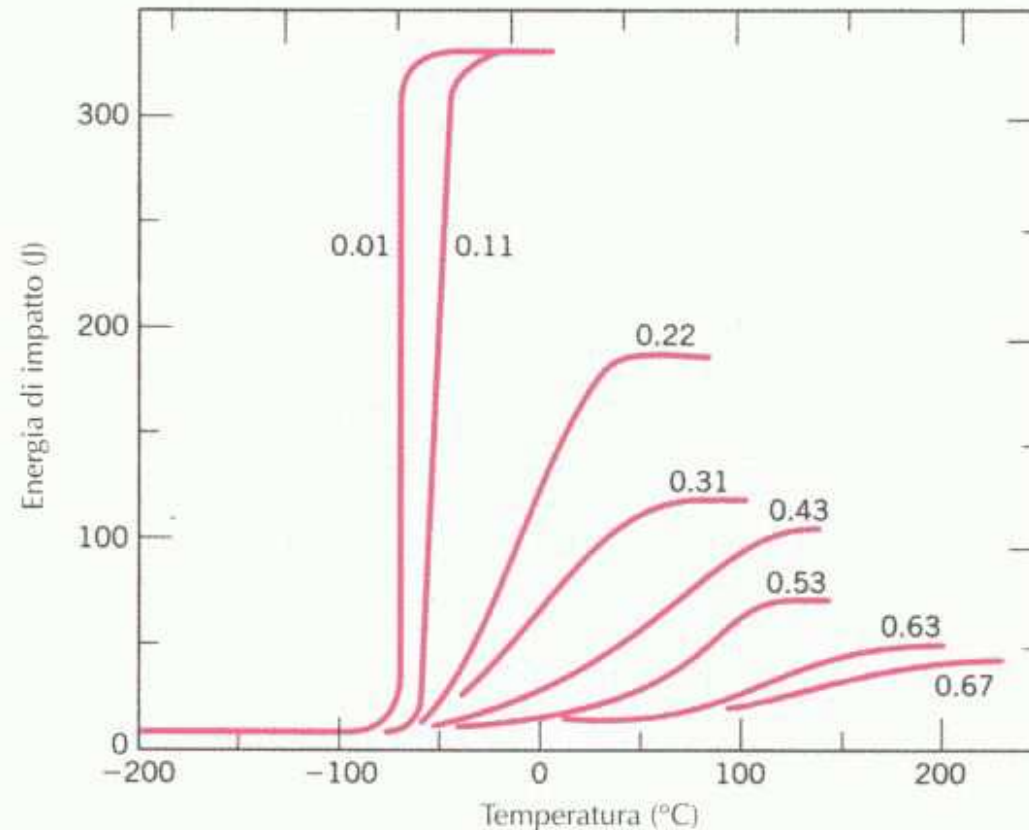
Transizione duttile-fragile



Risultati della prova d'urto per diverse leghe in funzione della temperatura di prova.

Transizione duttile-fragile

FIGURA 8.19 Influenza del contenuto di carbonio sul comportamento di un provino in acciaio tipo Charpy con intaglio a V. (Ristampa autorizzata da ASM International, Metals Park, OH 44073-9989, USA; J. A. Reinbolt e W. J. Harris, Jr., "Effect of Alloying Elements on Notch Toughness of Pearlitic Steels", *Transactions of ASM*, Vol. 43, 1951.)



La composizione della lega (percentuale di elementi) e la sua microstruttura (dimensioni dei grani) influenza la temperatura di transizione.